

IR Micro Office 6m

DALI-2 APC - Unterputz
 EAN 4007841 067151
 Art.-Nr. 067151



Infrarot-Sensor 360°



Max. 4 x 4 m Präsenz



Einstellungen via App



Vernetzbar via Bluetooth



DALI-2



Plastikfreie Verpackung



Energie sparen

5 years

Herstellergarantie
 steinel-professional.de/
 garantie



CE

Funktionsbeschreibung

Schlank, präzise und intelligent. Von Architekten und Planern gefordert, von STEINEL gemacht. Der IR Micro Office erfüllt viele Wünsche. Seine geringe Aufbauhöhe machen ihn perfekt für Anwendungen, bei denen keine störenden Installationen an der Decke gewünscht sind. Die Mikro-Präzisionslinse misst gerade einmal 15 x 15 mm. Der 360° Infrarot-Präsenzmelder erfasst 36 m². Als DALI-2 Single Master Application Controller steuert er bis zu 20 DALI Teilnehmer im Broadcast Betrieb an. So bietet er ein optimales Lichtmanagement für die Einzelraumlösung inklusive Konstantlichtregelung. Via Bluetooth Mesh werden Einstellungen und Vernetzung spielend leicht realisiert.

Technische Daten

Abmessungen (Ø x H)	85 x 37 mm
Mit Bewegungsmelder	Ja
Herstellergarantie	5 Jahre
Einstellungen via	Bluetooth
Mit Fernbedienung	Nein
Variante	DALI-2 APC - Unterputz
VPE1, EAN	4007841067151
Ausführung	Präsenzmelder
Anwendung, Ort	Innenbereich
Anwendung, Raum	Innenbereich, Einzelbüro, Funktionsraum / Nebenraum, Konferenzraum / Besprechungsraum, Dienstzimmer, Aufenthaltsraum, Teeküche
Farbe	Weiß
Farbe, RAL	9003
Inkl. Eckwandhalter	Nein

Montagehöhe max	5,00 m
optimale Montagehöhe	2,8 m
Erfassungswinkel	360 °
Öffnungswinkel	90 °
Unterkriechschutz	Ja
segmentweise Ausblendung	Ja
Elektronische Skalierbarkeit	Nein
Mechanische Skalierbarkeit	Ja
Reichweite Radial	4 x 4 m (16 m ²)
Reichweite Tangential	6 x 6 m (36 m ²)
Reichweite Präsenz	4 x 4 m (16 m ²)
Schaltzonen	168 Schaltzonen
Abdeckmaterial Lieferumfang	Abdeckschalen
Funktionen	Halb- / Vollautomatik, Lichtszene, Manuell ON / ON-OFF, Normal- / Testbetrieb, Nachbargruppenfunktion, TouchDIM-Funktion,

IR Micro Office 6m

DALI-2 APC - Unterputz
 EAN 4007841 067151
 Art.-Nr. 067151



Technische Daten

Montageort	Decke
Montageart	Unterputz, Decke
Schutzart	IP20
Umgebungstemperatur	-25 – 55 °C
Werkstoff	Kunststoff
Netzanschluss	220 – 240 V / 50 – 60 Hz
Anzahl DALI-Teilnehmer	20
Steuerausgang, Dali	Broadcast 1x20 EVG`s
Mit Busankopplung	Nein
Technologie, Sensoren	Passiv Infrarot, Lichtsensor
Montagehöhe	2 – 5 m

Bewegungssensor,
 Konstantlichtregelung, Lichtsensor,
 Einstellbare Fade Time beim Ein- und
 Ausschalten, Konstantlichtregelung
 ON-OFF, Präsenzfunktion,
 Präsenzmelderlogik

Dämmerungseinstellung	2 – 1000 lx
Zeiteinstellung	5 s – 60 Min.
Grundlichtfunktion	Ja
Grundlichtfunktion Zeit	10s-60 Min., Ganze Nacht, Helligkeitsgesteuert, AUS
Hauptlicht einstellbar	0 - 100 %
Dämmerungseinstellung Teach	Ja
Konstantlichtregelung	Ja
Vernetzung	Ja
Vernetzung via	Bluetooth Mesh Connect
Typ DALI Ausgang	Single-Master

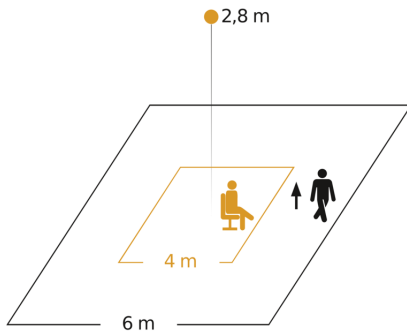
Zubehör

EAN 4007841 084653	Funktaster PB2-Bluetooth
EAN 4007841 084660	Funktaster PB4-Bluetooth

IR Micro Office 6m

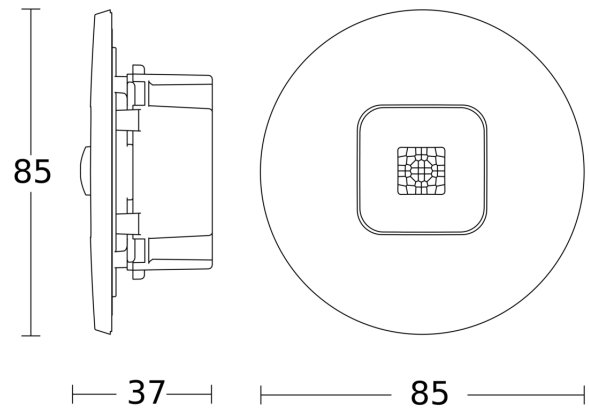
DALI-2 APC - Unterputz
EAN 4007841 067151
Art.-Nr. 067151

Sensorerfassungsbereich



Mögliche Montagehöhe: 2,00 m - 5,00 m
Orange: Präsenz
Schwarz: tangential

Maßzeichnung



Schaltplan

